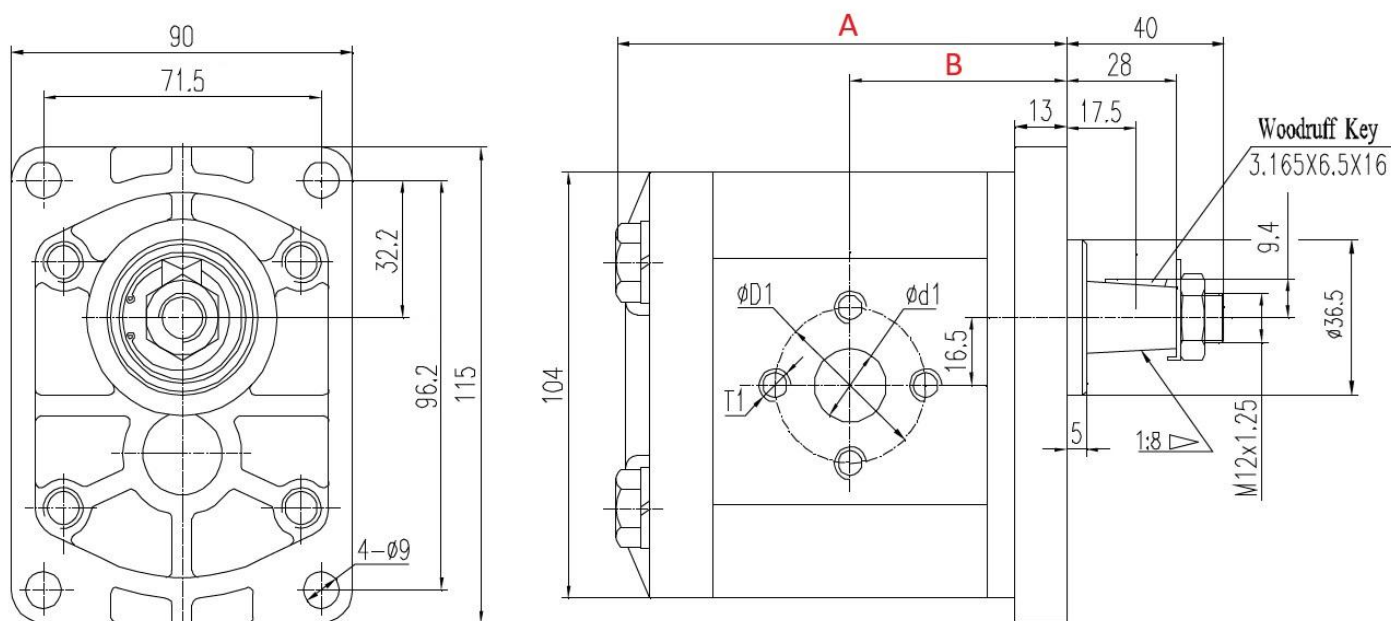
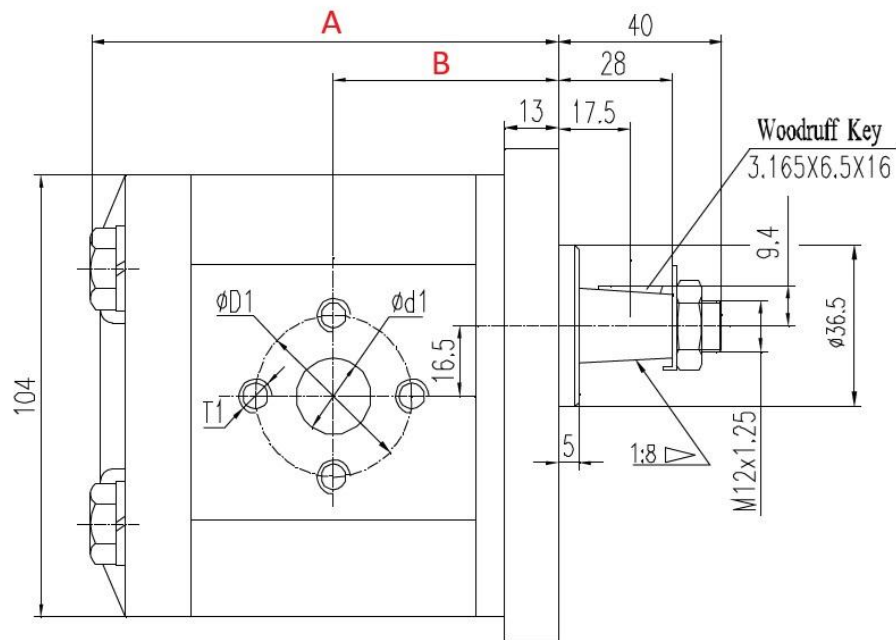
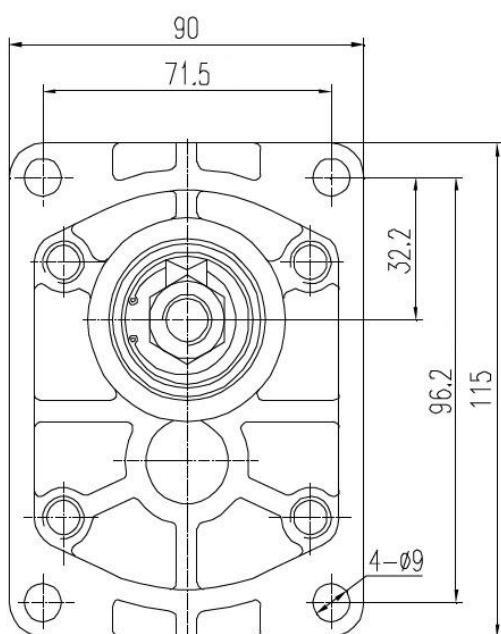


## DIMENZIJE – TEHNIČNI LIST – GR.2



### DESNE

Šifra	Pretok (L/min)	Delovni tlak (bar)	Max. tlak (bar)	Vrtljaji (rpm)	Sesalna prirobnica (mm)	Tlačna prirobnica (mm)	A (mm)	B (mm)	d1 (mm)	T
11175	6	250	300	3500	30	30	99	45	13	M6
10827	8						102	46,5		
10826	12						108	49,5		
10485	16	200	280	3000	40	30	114	52,5	20	M8
11323	20						121	56		
10579	25	200	250	3000	40	30	128	59,5		
10876	28	160	200				133	62		
10580	30						136	63,5		



## LEVE

Šifra	Pretok (L/min)	Delovni tlak (bar)	Max. tlak (bar)	Vrtljaji (rpm)	Sesalna prirobnica (mm)	Tlačna prirobnica (mm)	A (mm)	B (mm)	d1 (mm)	T
11865	6	250	300	3500	30	30	99	45	13	M6
11032	8						102	46,5		
11033	12						108	49,5		
11034	16						114	52,5		
11035	20	200	250	3000	40	30	121	56	20	M8
11036	25						128	59,5		
11866	28						133	62		
11037	30	160	200				136	63,5		